

## **OPIS PRZEDMIOTU ZAMÓWIENIA**

Dostawa mebli dla Ośrodka Leczenia Odwykowego w Woskowicach Małych  
z podziałem na części.

Przedmiotem zamówienia jest dostawa mebli, foteli, krzeseł oraz pozostałego wyposażenia w zależności od ich rodzaju oraz przeznaczenia.

Przedmiot zamówienia został podzielony na następujące części:

**Część 1:** Dostawa stylizowanych mebli biurowych/gabinetowych

**Część 2:** Dostawa foteli obrotowych (biurowych)

**Część 3:** Dostawa tapczanów i wersalki

**Część 4:** Dostawa metalowych szafek socjalnych na 70 skrytek/schowków

**Część 5:** Dostawa stolików wraz z krzesłami do pokoi pacjentów COTU

**Część 6:** Dostawa stołu roboczego oraz wózka kelnerskiego ze stali nierdzewnej

### **1. Zamawiający:**

**Ośrodek Leczenia Odwykowego  
w Woskowicach Małych  
ul. Pałacowa 15  
46-100 Woskowice Małe**

### **2. Termin realizacji zamówienia:**

Termin na realizację zamówienia dla każdej z części **do 21** dni od dnia zawarcia umowy

### **3. Obowiązki Wykonawcy:**

3.1. Wykonawca zapewnia, że wszystkie meble, fotele obrotowe, tapczany, wersalka, szafki socjalne, stoliki, krzesła, stół roboczy i wózek kelnerski będą:

- 1) fabrycznie nowe, pełnowartościowe wolne od wad, wykonane zgodnie z normami branżowymi,
- 2) spełniać wymagania pod względem BHP zgodnie z obowiązującymi przepisami w tym zakresie,
- 3) dopuszczone do obrotu i stosowania w krajach Unii Europejskiej w tym w pomieszczeniach przeznaczonych na stały pobyt ludzi.

3.2. Meble powinny posiadać instrukcję montażu i konserwacji napisaną w j. polskim.

3.3. Zakres zamówienia obejmuje:

- 1) dostarczenie (transport) do siedziby Zamawiającego (Woskowice Małe) wraz z rozładunkiem i wniesieniem,
- 2) wniesienie i montaż mebli (jeśli jest to konieczne) w pomieszczeniach wskazanych przez Zamawiającego wraz z wypoziomowaniem i wyregulowaniem, po ustawieniu w poszczególnych pomieszczeniach,

3.4. Wykonawca na wszystkie dostarczone meble, fotele, krzesła i pozostałe wyposażenie udzieli co najmniej **24-miesięcznej gwarancji**, od dnia podpisania bez zastrzeżeń protokołu odbioru produktów. Gwarancja obejmuje wszystkie elementy dostarczonego wyposażenia.

### **4. Wytyczne w zakresie realizacji zamówienia:**

4.1. Zamawiający wymaga, by zaoferowane przez Wykonawcę meble w danej części należały do jednej serii/typu/modelu, poszczególne rodzaje mebli

w ramach danej części były ze sobą kompatybilne i wizualnie i tworzyły jednolite zestawy.

4.2. Przedstawione w opisie przedmiotu zamówienia wzory mebli należy traktować jako poglądowe.

4.3. Zamawiający dopuszcza, aby Wykonawcy zainteresowani złożeniem oferty w ramach postępowania na etapie przygotowania oferty dokonali wizji lokalnej. Termin wizji lokalnej i szczegóły techniczne jej przeprowadzenia wymagają uzgodnienia z Zamawiającym. Koszty związane z przeprowadzeniem wizji lokalnej ponosi Wykonawca.

Kontakt do przedstawiciela Zamawiającego odpowiedzialnego za przeprowadzenie wizji lokalnej w obiekcie:

imię i nazwisko: Anna Rohatyńska

numer telefonu: +48 77 419 65 22 w. 13 email: [anna.rohatynska@olowoskowice.pl](mailto:anna.rohatynska@olowoskowice.pl) lub [zamowienia@olowoskowice.pl](mailto:zamowienia@olowoskowice.pl)

4.4. Przed dostawą i montażem mebli Zamawiający może zażądać od wybranego Wykonawcy przedłożenia do wglądu i akceptacji wzorników płyt meblowych, tapicerek foteli, krzeseł, tapczanów i wersalki.

4.5. Wszystkie odpady powstałe podczas realizacji zamówienia Wykonawca jest zobowiązany zagospodarować na własny koszt. Wykonawca po dostarczeniu przedmiotu zamówienia oraz po zakończeniu prac montażowych jest zobowiązany do uporządkowania terenu dostaw i miejsc montażu.

4.6. Realizacja zamówienia musi się odbywać w taki sposób, aby zminimalizować uciążliwość i zakłócenia pracy w budynkach Ośrodka Leczenie Odwykowego. Dostawa i montaż mebli powinny być przeprowadzone w dni robocze (poniedziałek-piątek) w godzinach od 07:30 do 15:00.

## 5. Części zamówienia wraz z wykazem wyposażenia i opisu przedmiotu zamówienia:

### Część 1: Dostawa stylizowanych mebli biurowych/gabinetowych

Lp.	Element wyposażenia	Ilość
1.	Biurko	1
2.	Kontener do biurka	1
3.	Fotel biurowy	1
4.	Stolik biurowy kwadratowy	1
5.	Krzeseło z podłokietnikami	4
6.	Szafa dwudrzwiowa	1
7.	Szafa trzydrzwiowa oszklona z witryną	1
8.	Komoda trzydrzwiowa z częściowo oszkloną witryną	1

Rysunki zamieszczone w opracowaniu są poglądowe, pokazują charakter i styl zamawianych mebli, mogą pokazywać inny kolor i tapicerkę, przy realizacji mebli w razie wszelkich wątpliwości stosować pierwszeństwo opisu.

- Wymiary gabarytowe mogą się różnić o max +/- 5 %
- Wymiary detali mogą się różnić o max +/- 10%
- Wszystkie meble w wybarwieniu drewna o kolorze orzech jasny lub koniak.

- Wszystkie blaty z płyty MDF które są frezowane stosować końcówki doklejki z masywu bukowego lub dębowego.
- Wykonawca w terminie do 7 dni od dnia podpisania umowy, zobowiązany jest przedstawić inwestorowi próbki wybarwień mebli, tkanin oraz dokumentację rysunkową i fotograficzną mebli do akceptacji.
- Zamawiający dopuszcza zmianę ww. koloru mebli pod warunkiem zachowania walorów jakościowych i funkcjonalnych, w szczególności charakteru i stylu zamawianych mebli. Zmiana koloru odbywa się za akceptacją zamawiającego i dotyczy wszystkich dostarczanych mebli.
- Zamawiający dopuszcza stosowanie materiałów równoważnych do wskazanych w niniejszym opisie (płyta MDF, materiał, ekoskóra) określając, że materiał zamienny winien spełniać wszystkie walory jakościowe i funkcjonalne opisane dla danego materiału wskazanego w niniejszym opracowaniu.
- Sposób lakierowania: techniką natryskową ; bejcowanie warstwowo, następnie postarzenie mebli – patynowanie, na koniec warstwy natrysku lakieru poliuretanowego matowego. Stelaże we wszystkich wyżej wymienionych pozycjach są barwione techniką natryskową.
- Wszystkie użyte materiały muszą posiadać odpowiednie certyfikaty i aprobaty techniczne aprobowane na terenie Polski.
- Dostawa obejmuje również wniesienie mebli do budynku Pałacu w Woskowicach Małych i ich ustawienie (w razie potrzeby montaż) we wskazanych przez Zamawiającego pomieszczeniach.

Rysunki nie oddają realnych kolorów tapicerki i drewna. Przed przystąpieniem do realizacji Wykonawca musi przedstawić do akceptacji inwestorowi próbki z wzorami tkanin i wybarwień drewna.

#### 1. Biurko:

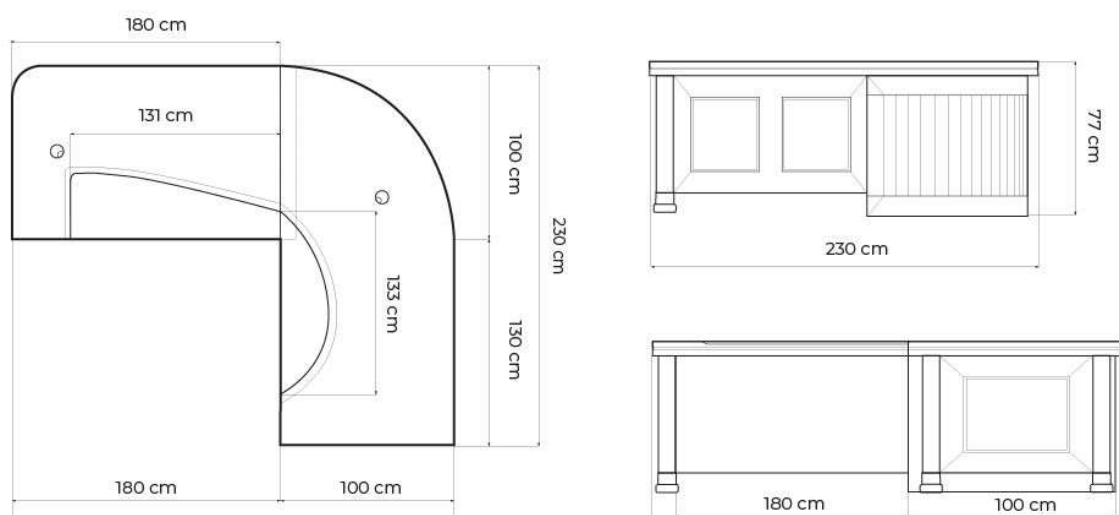
Materiał: płyta meblowa fornirowana.

Wymiary: 280 x 230 x 77 cm

Grubość płyty meblowej dla nóg i frontu minimum 18 mm dla blatu minimum 36 mm. Blat z drewna litego bukowego lub dębowego. Wykończony skórzanymi wstawkami w kolorze czarnym (ekoskóra). Ekoskóra o klasie ścieralności powyżej 300 000 cykli w skali Martindale. Odporność na ścieranie, trudnopalność, mrozoodporność, odporność na promienie UV. Wymagane przedłożenie dokumentów potwierdzających spełnienie ww. norm. Blat wyposażony w dwie przelotki na kable lub chowany w blacie port zawierający minimum gniazda: usb, usb – c, ethernet.

Front wykończony tworzywem w kolorze czarnym lub intarsjowany.

Rysunek poglądowy:



## 2. Kontener do biurka.

Materiał: płyta meblowa fornirowana.

Wymiary: 40 x 53 x 60 cm

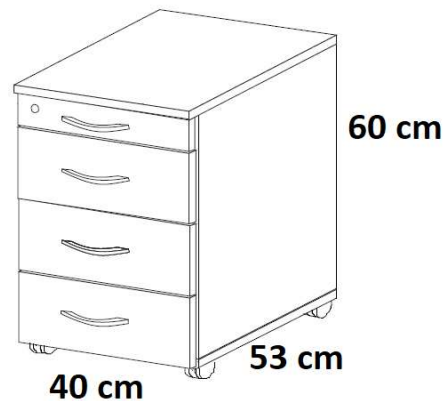
Grubość płyty meblowej minimum 18 mm.

2 szuflady zamykane na kluczyk (zdjęcie poglądowe).

Okucia i klucze stylizowane w kolorze stare złoto

Błat prostokątny wykonany z MDF gr minimum 22,0mm. oklejany okleiną naturalną bukową lub dębową, doklejka z masywu bukowego lub dębowego.

Rysunek poglądowy:



## 3. Fotel biurowy.

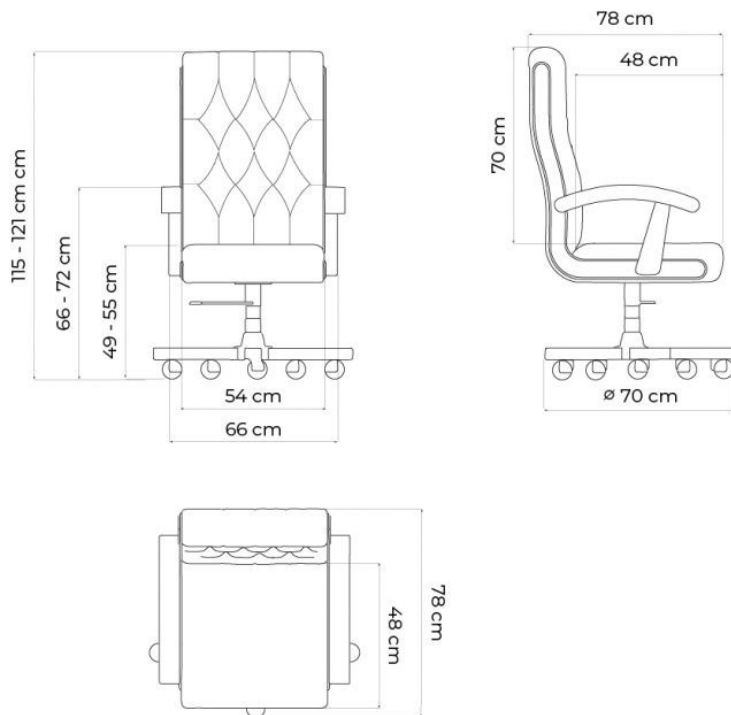
Wymiary:

- Szerokość całkowita fotela z podłokietnikami: 66 cm
- Głębokość: 78 cm
- Wysokość: 115 - 121 cm
- Wysokość oparcia: 70 cm
- Szerokość siedziska: 54 cm
- Głębokość siedziska: 48 cm
- Wysokość siedziska (od podłoża): 49 - 55 cm
- Wysokość podłokietników (od podłoża): 66 - 72 cm

Materiał: rama i podłokietniki z drewna bukowego lub dębowego. Tapicerka z ekoskóry w kolorze czarnym (ekoskóra). Ekoskóra o klasie ścieralności powyżej 300 000 cykli w skali Martindale. Odporność na ścieranie, trudnopalność, mrozoodporność, odporność na promienie UV. Wymagane przedłożenie dokumentów potwierdzających spełnienie ww. norm. Wypełnienie pianka tapicerska.

Regulowana wysokość siedziska za pomocą siłownika pneumatycznego. Mechanizm, który umożliwia odchylenie fotela, wraz z funkcją blokady oparcia z regulacją siły oporu. Siedzisko obrotowe. Podstawa na kółkach. Kółka wykonane z tworzywa sztucznego, pokryte na obwodzie warstwą kauczuku. Maksymalne obciążenie minimum 120 kg.

Rysunek poglądowy:



#### 4. Stół kwadratowy.

Stół kwadratowy nierozkładany.

Wymiary blatu 120 cm x 120 cm, wysokość 78 cm. Błat z litego drewna bukowego lub dębowego zakończony frezem, obrzeże frezowane. Błat intarsjowany. Pod blatem kołnierz wys.6-8cm, frezowany. Noga – postument, pojedyncza, czworoboczna, podrzeźbiona i frezowana, śr. 49 cm, każde pole płytki gładkie, dookoła listwy lekko profilowane. Stopa kwadratowa.

Rysunek poglądowy:

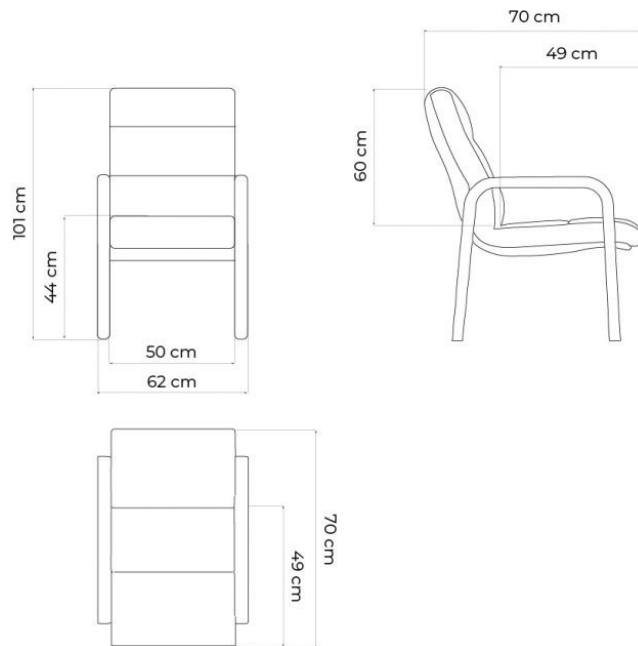


#### 5. Krzesła z podłokietnikami – 4 sztuki.

Wymiary gabarytowe krzesła: wysokość 101 cm, głębokość 70 cm, szerokość 62 cm, wysokość podstawy siedziska 44 cm, głębokość siedziska 49 cm.

Materiał: rama i podłokietniki z drewna bukowego lub dębowego. Tapicerka z ekoskóry w kolorze czarnym (ekoskóra). Ekoskóra o klasie ścieralności powyżej 300 000 cykli w skali Martindale. Odporność na ścieranie, trudnopalność, mrozoodporność, odporność na promienie UV. Wymagane przedłożenie dokumentów potwierdzających spełnienie ww. norm. Wypełnienie pianka tapicerska. Maksymalne obciążenie minimum 120 kg.

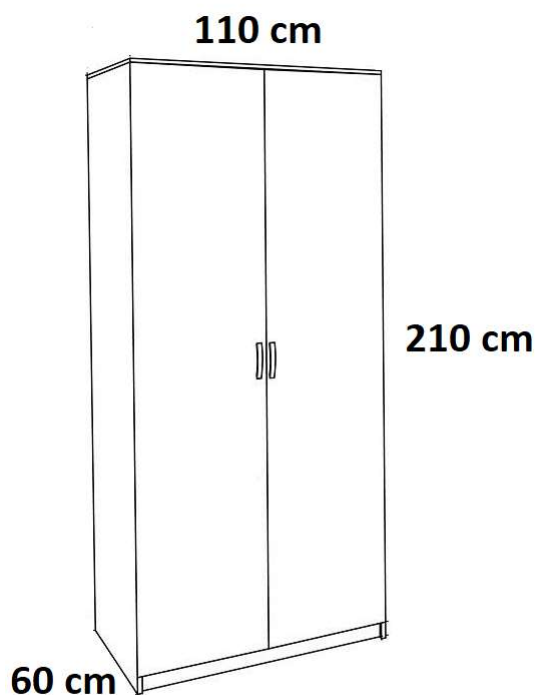
Rysunek poglądowy:



#### 6. Szafa dwudrzwiowa

Szafa prosta, wymiary 110 cm (szerokość) 60cm (głębokość) 210 cm (wysokość) wykonana z płyty meblowej o grubości min 18 mm, oklejonej naturalną okleiną bukową lub dębową. Podwójne drzwi zamykane na klucz z klamkami. Drzwi frezowane z funkcją cichego domykania. Boki wykonane z płyty mdf grubość minimum 18 mm pokryte fornirem bukowym lub dębowym, frezowane. Drzwi i rama wykonana z mdf-u. Drzwi intarsjowane. W środku przestrzeń podzielona na 2 części, pierwsza przeznaczona do wieszania ubrań, druga z półkami. Okucia i klamki stylizowane, patynowane w kolorze stare złoto.

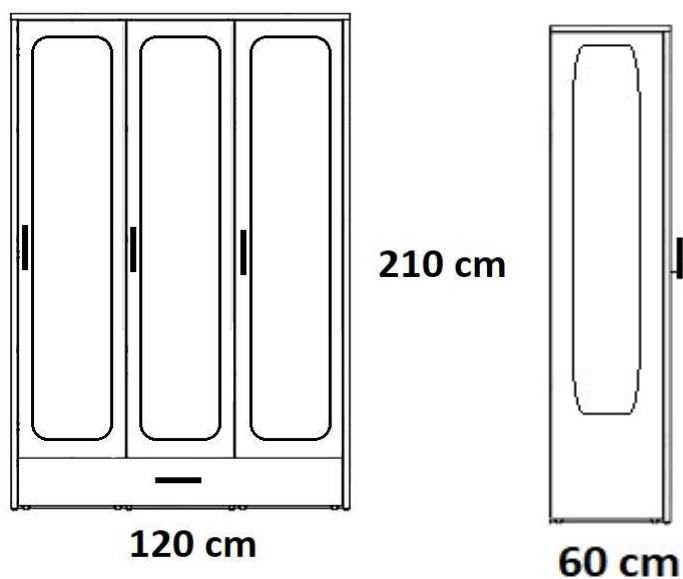
Rysunek poglądowy:



7. Szafa trzydrzwiowa oszklona z witryną.

Witryna prosta, troje drzwi przeszklonych, wymiary szer. 120 cm gł. 60 cm wysokość 210 cm wykonana z płyty MDF oklejonej naturalną okleiną bukową lub dębową. Prząd witryny (drzwi) oraz ścianki boczne rama ze szkłem, szyby fazowane. Drzwi frezowane z funkcją cichego domykania. Drzwi zamykane na klucz. Okucia i klamki stylizowane, patynowane w kolorze stare złoto. Dołem dodatkowa szuflada zamykana na klucz z funkcją cichego domykania, front szuflady intarsjowany. Boki przeszklone, szyby fazowane, wykonane z płyty mdf. Grubość płyty minimum 18 mm, pokryte fornirem bukowym lub dębowym.

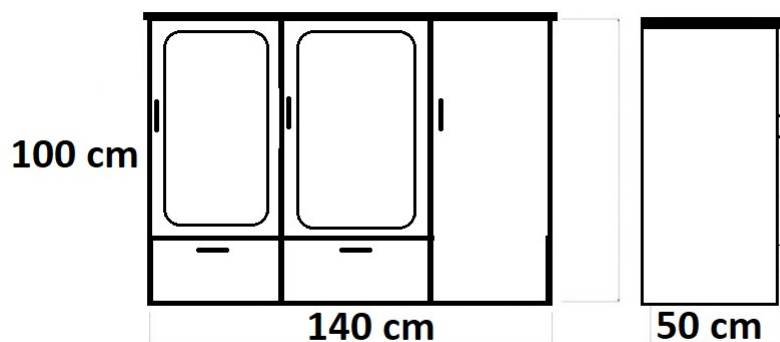
Rysunek poglądowy:



#### 8. Komoda trzydrzwiowa z częściowo oszkloną witryną.

Witryna prosta, troje drzwi, w tym dwoje przeszklonych, wymiary szer. 140 cm gł. 50 cm wysokość 100 cm wykonana z płyty MDF oklejonej naturalną okleiną bukową lub dębową. Dwoje drzwi - rama ze szkłem, szyby fazowane. Drzwi frezowane z funkcją cichego domykania. Drzwi zamykane na klucz. Okucia i klamki stylizowane, patynowane w kolorze stare złoto. Dołem dodatkowe dwie szuflady zamykane na klucz z funkcją cichego domykania, front szuflady oraz drzwi bez przeszkleń intarsjowane. Boki wykonane z płyty mdf grubość minimum 18 mm pokryte fornirem bukowym lub dębowym. Drzwi i rama wykonana z mdf-u.

Rysunek poglądowy:



#### Część 2: Dostawa 19 szt. foteli obrotowych (biurowych) dla pracowników

- Oparcie tapicerowane, ergonomicznie wyprofilowane o wysokości minimum 53 cm, gęstość pianki oparcia 23-25kg/m<sup>3</sup>
- Regulacja wysokości oparcia zapadkowa, pochylenie oparcia 15°-20°
- Regulacja siły odchyłu siedziska, oparcia,
- Regulacja pochylenia oparcia i siedziska – synchroniczna za pomocą dźwigni,
- Mechanizm Anti Shock – zabezpieczenie przed uderzeniem oparcia w plecy użytkownika
- Fotel tapicerowany tkaniną trudnopalną w kolorze czarnym, szarym, grafitowym (do ostatecznej akceptacji Zamawiającego) o składzie 100 % poliester i odporności na ścieranie minimum 100 000 cykli wg skali Martindale'a,
- Szerokie na minimum 49 cm siedzisko o głębokości minimum 45 cm, gęstość pianki siedziska 30-35 kg/m<sup>3</sup>,
- Pochylenie siedziska 8°-10°
- Płynna regulacja wysokości krzesła za pomocą podnośnika pneumatycznego,
- Podłokietnik czarny regulowany góra-dół z metalowym uchwytem mocującym go do siedziska,
- Wysokość podłokietnika 20 cm -27 cm,
- Podstawa poliamid z dodatkiem włókna szklanego/aluminium, pięcioramienna z kółkami jezdnyymi (kółka fi 65),
- Obciążenie mechanizmu fotela 120 kg,
- Wysokość całkowita 100 cm – 120 cm, szerokość całkowita 60 cm – 70 cm



Zdjęcie poglądowe:



### **Część 3: Dostawa 10 szt. tapczanów i 1 szt. wersalki**

#### **Tapczany:**

- Tapczany o wymiarach minimum 80 cm szerokość, 196 cm – 200 cm długość, wysokość od podłogi nie niższa niż 45 cm,
- Tapczan ze skrzynią na pościel otwieraną od góry nad całym łóżkiem,
- Leżysko i rama drewniana,
- Materac sprężynowy typu bonell o grubości drutu 2,4 mm, 2 warstwy filcu i pianka tapicerska T40,
- Tkanina typu szenil, kolor niebieski/granatowy, szary (do ostatecznej akceptacji Zamawiającego)

#### **Wersalka:**

- Wersalka z bokami, z funkcją spania i pojemnikiem na pościel,
- Wymiary wersalki: szerokość 200 cm, maksymalna wysokość 95 cm w tym: szerokość spania 118 cm – 120 cm i długość spania 184 cm - 186 cm, głębokość siedziska 58 cm -60 cm, wysokość siedziska 58 cm – 60 cm, szerokość boków do 7 cm, nóżki minimum 5cm,
- Sprężyny bonell na całej powierzchni spania,
- Stabilna i solidna konstrukcja z litego drewna i płyty meblowej,
- Sposób rozkładania automat wersalkowy,
- Tkanina o utrudnionym wchłanianiu wody, kolor szary, grafitowy (do ostatecznej akceptacji Zamawiającego)

Zdjęcie poglądowe tapczanu:



Zdjęcie poglądowe wersalki:



Część 4: Dostawa metalowej szafki socjalnej na 70 skrytek/schowków

- Szafka w ilości 7 szt. z 5 schowkami w pionie w 2 kolumnach, tworząca ciąg szafek składających się z 70 skrytek/schowków,
- Wysokość pojedynczej szafki to 180 cm – 190 cm, szerokość 30 cm – 60 cm, głębokość 40 cm – 50 cm,
- Każda skrytka/schówek z drzwiczkami zamykanymi na zamek (minimum 2 klucze w komplecie)

Zdjęcie poglądowe:

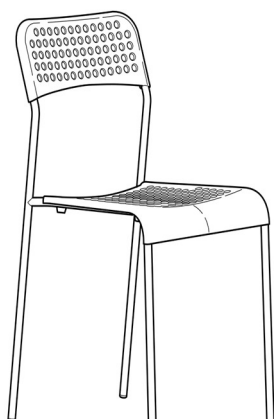


### **Część 5: Dostawa stolików 28 szt. wraz z krzesłami 82 szt. do pokoi pacjentów COTU**

#### **Krzeseł:**

- Szerokość krzesła 35 cm do 40 cm, głębokość od 45 cm do 48 cm, wysokość krzesła od 76 cm do 78 cm, szerokość siedziska od 38 cm do 40 cm, głębokość siedziska od 33 cm do 35 cm, wysokość nóg od 40 cm do 45 cm, szerokość oparcia od 35 do 37 cm, wysokość oparcia od 10 cm do 20 cm,
- Siedzisko oraz oparcie krzesła wykonane z tworzywa polipropylenowego lub podobnego,
- Rama nóg krzesła/szyna krzyżakowa: stal, epoksydowa/poliestrowa powłoka proszkowa lub podobne,
- Krzesła z możliwością sztaplowania czyli ustawienia jeden na drugim,
- Krzesła w kolorze czarnym

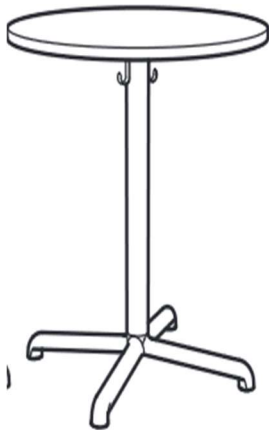
Rysunek poglądowy:



### **Stolik:**

- Stolik z okrągłym blatem o średnicy od 68 cm do 75 cm, grubość blatu od 1,5 cm do 3 cm,
- Podstawa: aluminium, Epoksydowa/poliestrowa powłoka proszkowa lub podobna,
- Noga/ Szyna: stal, Epoksydowa/poliestrowa powłoka proszkowa lub podobna,
- Blat: Płyta wiórowa, laminat, Krawędź z tworzywa, laminat lub podobna,
- Wysokość stolika od 70 cm do 75 cm,

Rysunek poglądowy:



### **Część 6: Dostawa stołu roboczego oraz wózka kelnerskiego ze stali nierdzewnej**

#### **Stół roboczy kuchenny ze stali nierdzewnej:**

- Materiał: stal nierdzewna,
- Wymiary stołu: długość od 95 cm do 100 cm, szerokość od 55 cm do 60 cm, wysokość od 80 cm do 85 cm,
- Wymiary górnego blatu : długość od 95 cm do 100 cm, szerokość od 55 cm do 60 cm,
- Wymiary dolnego blatu: długość od 85,5 cm do 88, 5 cm, szerokość od 45,5 cm do 48,5 cm,
- Kolor srebrny

#### **Wózek kelnerski ze stali nierdzewnej:**

- Wózek trzypółkowy wykonany ze stali nierdzewnej
- Maksymalny udźwig 50 kg na półkę
- 4 obrotowe gumowe kółka, w tym 2 z hamulcami
- Odległość między półkami od 27 cm do 30 cm,
- Powierzchnia robocza: 79,5 cm x 50,5 cm
- Mata wygłuszająca pod każdą półką
- Wymiary: szerokość: 86 cm, głębokość 54 cm, wysokość 94 cm,
- Kolor srebrny

## 6. Uwagi:

Przedstawione w opisie przedmiotu zamówienia wzory mebli i pozostałego wyposażenia wnętrz należy traktować jako poglądowe, nie zawierające szczegółów technicznych. Przed realizacją zamówienia rekomendowane jest przeprowadzenie wizji lokalnej i dokonanie weryfikacji pomiarów w celu porównania ich z obecnym stanem faktycznym pomieszczeń.

Minimalny okres gwarancji i rękojmi na dostarczone meble wynosi **24 m-ce** licząc od dnia podpisania bez zastrzeżeń protokołu odbioru końcowego produktów. W tym okresie Wykonawca zobowiązany jest w przypadku wystąpienia usterek lub wad do ich usunięcia lub wymiany mebli na nowe, wolne od wad – w terminie do 7 dni roboczych od ich zgłoszenia przez Zamawiającego za pomocą telefonu lub e-mail.